

LE RNIS

RNIS Réseau Numérique à Intégration de Services ou ISDN : Integrated Services Digital Network

Numeris → nom commercial du réseau RNIS français. L'implémentation par France Télécom est décrit dans les STAS Spécifications Techniques d'Accès au Service, aujourd'hui appelé les STI Spécifications Techniques d'Interface.

RNIS / ISDN → Normalisé internationalement par l'UIT-T vers 1990, dans la série I.

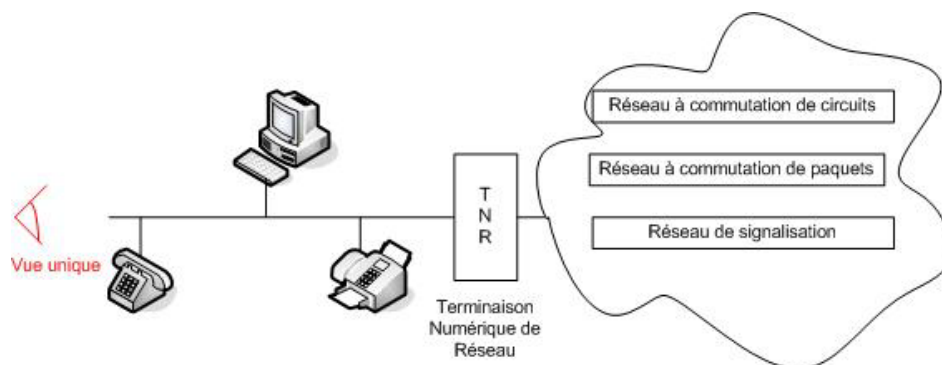
Besoin

Situation dans les années 80 : à un besoin besoin → 1 réseau

- Téléphonie => RTC
- Messages de données => Telex
- Data (données) => X.25 (Transpac en France)

→ 3 réseaux → 3 interfaces → 3 protocoles

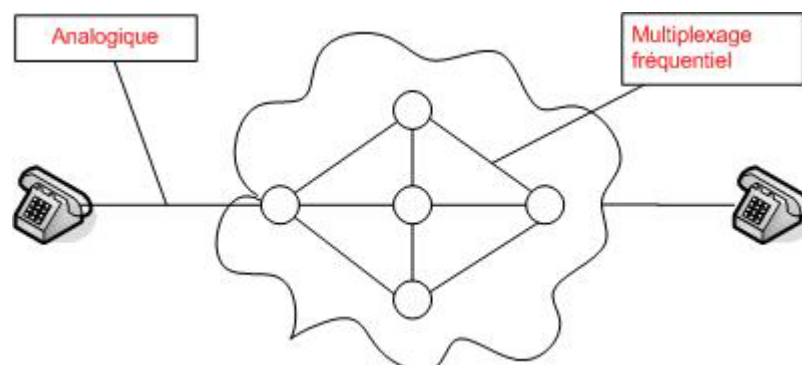
Le RNIS => le tout en un



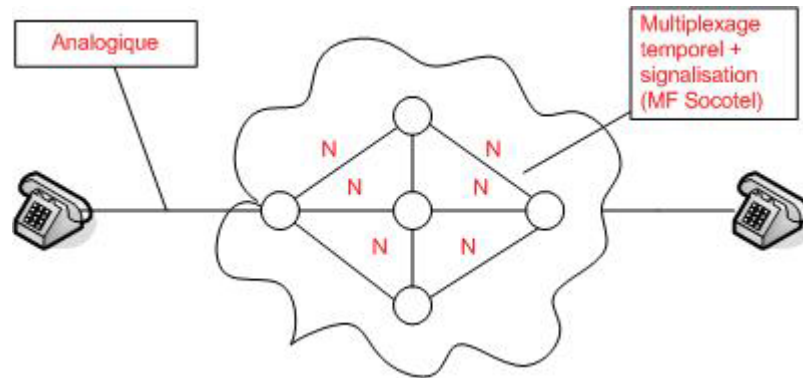
Evolution vers le RNIS

RNIS → En France c'est une évolution naturelle du réseau RTC

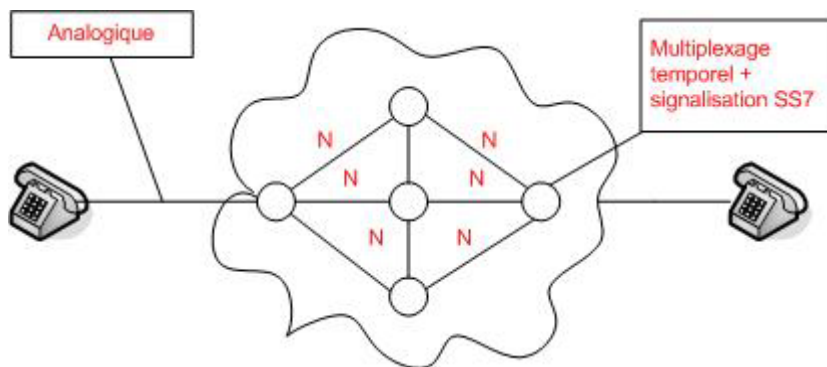
1. Tout analogique :



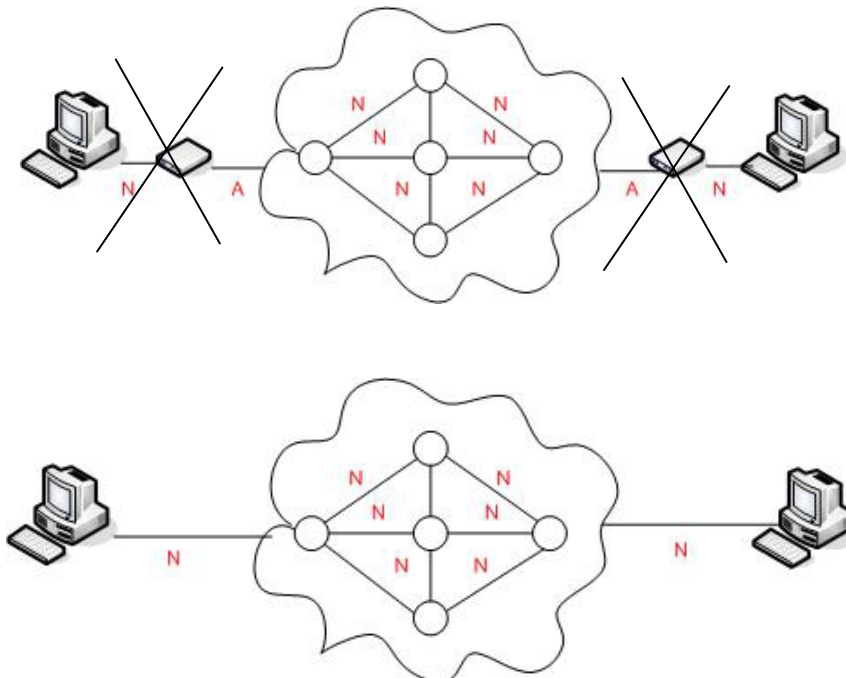
2. Multiplexage temporel au niveau des « artères » : Trame MIC



3. Signalisation MF Socotel → CCITT n°7 ou SS7 (Sous-Système n°7)



4. Numériser la ligne de l'abonné => Numérique de bout en bout



Numérisation / (Digitalisation!)

Analogique $\leftarrow \rightarrow$ Numérique

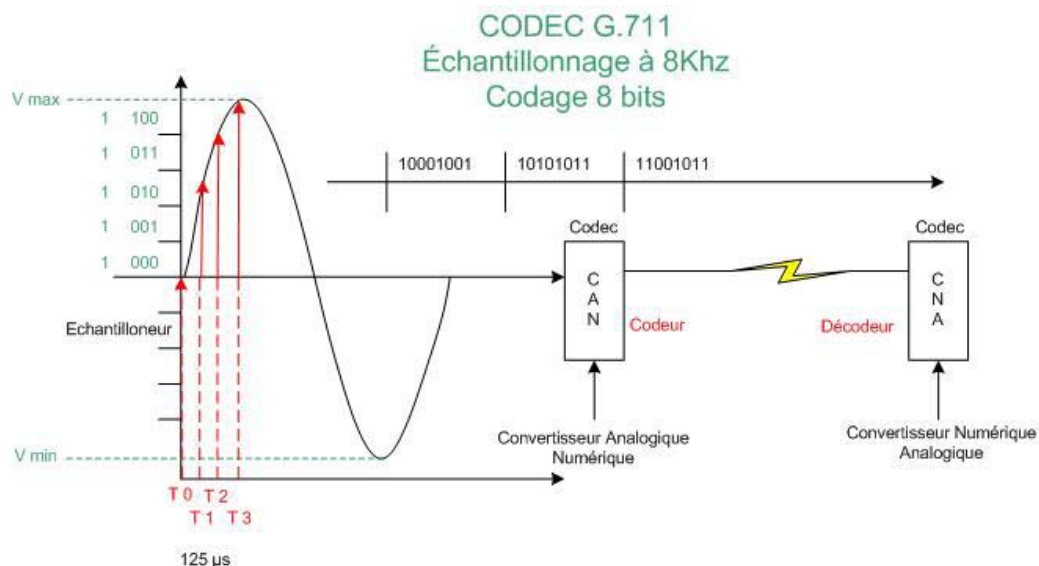
Théorème de SHANON

Si l'on vient échantillonner un signal analogique à une fréquence au moins égale au double de la fréquence maximum du signal analogique, on sera capable de reconstituer le signal analogique d'origine

Appliqué à la téléphonie:

BP = 300Hz \rightarrow 3400Hz (3,4kHz arrondi à 4kHz).

Il faut échantillonner à 8000Hz soit 8000 échantillons par seconde.



En exprimant la périodicité : $T = 1 / F = 1 / 8 \times 10^3 = 125 \mu s$
MIC \rightarrow Modulation par Impulsion et Codage.

Les échantillonnages sont en fait codés sur 8 bits, moins 1 servant à indiquer l'état positif ou négatif de l'échantillon.

3 étapes \rightarrow

1. Echantillonnage
2. Quantification (dire combien grand est l'échantillon)
3. Codage

!!! Il peut y avoir du bruit de quantification dû à un échantillonneur peu précis, générant des valeurs binaires identiques en raison d'échantillonnages pratiquement semblables.

Débit ? $8000 \times 8 = 64000 \text{ bit/s}$ (64kbit/s)

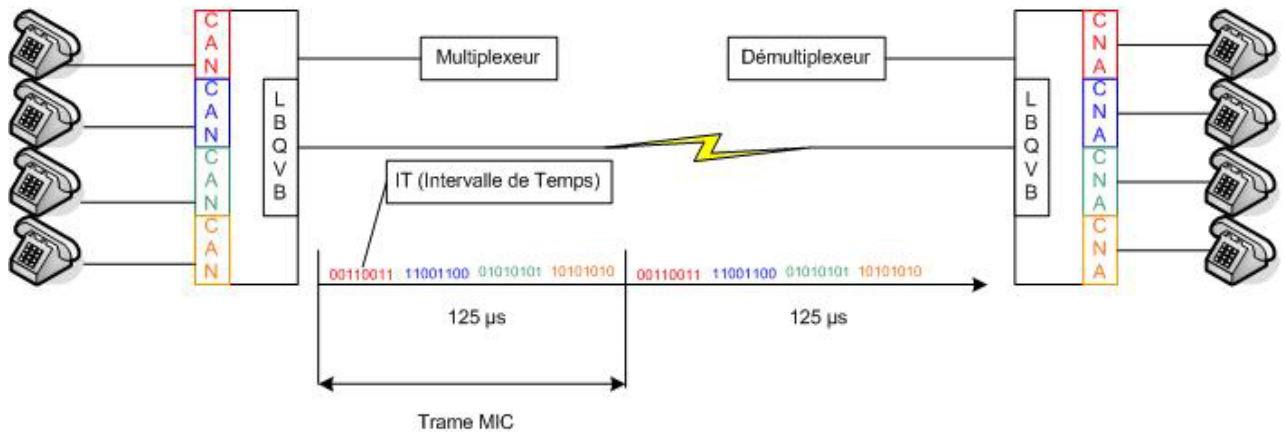
Le codec G.721 échantillonne par rapport au bit précédent, permettant ainsi un codage sur 4 bits au lieu de 8 pour une qualité équivalente au G.711 :

MIC DA (Differentiel Adaptive)

Echantillonne à 8Khz mais codage sur 4 bits, d'où débit = 32 kbit/s

Les codecs modernes G.723 et G.729 descendent le débit à plus ou moins 5 kbit/s.

Multiplexage MIC



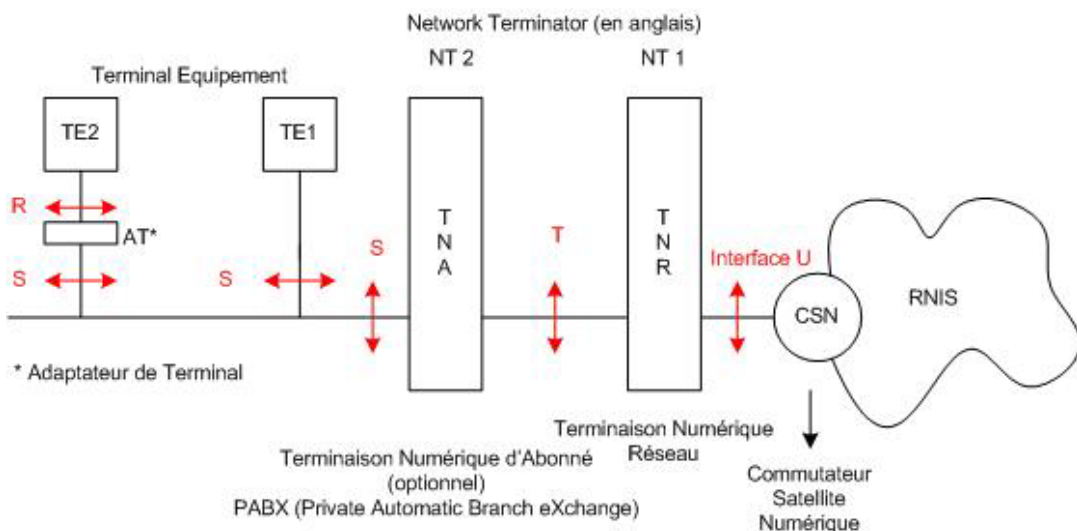
En Europe : 32 IT (64kbit/s x 32 = **2048 kbit/s**)

Aux Etats-Unis : 24 IT (64kbit/s x 24 = 1536 kbit/s)

La première IT IT0 s'appelle le MVT (Mot de Verrouillage de Trame) et sert pour la synchronisation de la trame. L'IT 16 sert à la signalisation.

Donc **30 IT effectivement utilisés.**

Interfaces et groupements fonctionnels



A. Raccordement de réseau

2 types d'accès:

1°) Accès de base ou BRI Basic Rate Interface

ou $S_0 = 2 B + D = 2 \times 64 \text{ kbits/s} + 1 \times 16 \text{ kbits/s}$

B → Voix, Image, Data

D → Signalisation

Connexion multipoints.

2°) Accès primaire ou PRI Primary Rate Interface

ou $S_2 = 30 B + D = 30 \times 64 \text{ kbits/s} + 1 \times 64 \text{ kbits/s}$

(Similaire à la trame MIC) => Connexion point à point.

B. Configuration

Quatre différentes configurations :

1. Bus passif → Accès de base isolé.
2. Bus unique → Accès de base isolé avec PABX
3. Etoile de bus → Groupement d'accès de base.
4. Numeris DUO / ITOO

C. Topologies de câblage

1. Bus court
2. Bus étendu
3. Bus point à point
4. Bus en Y

D. Services support et Téléservices

Services support

- CCBT
- CCNBT
- Paquet

Téléservices :

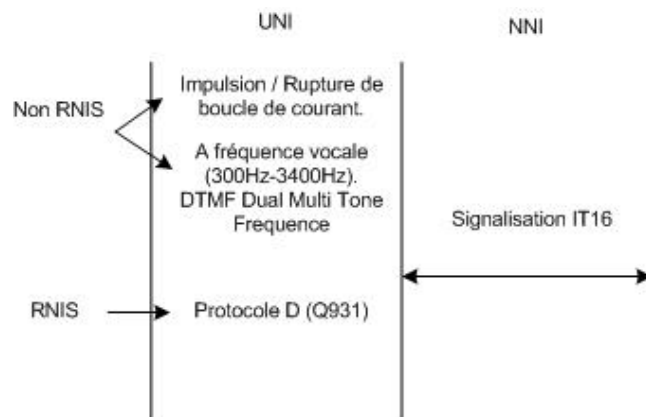
- Téléphonie 3,1 kHz
- Téléphonie 7 kHz
- Videotext
- Télécopie G3
- Télécopie G4

Signalisation

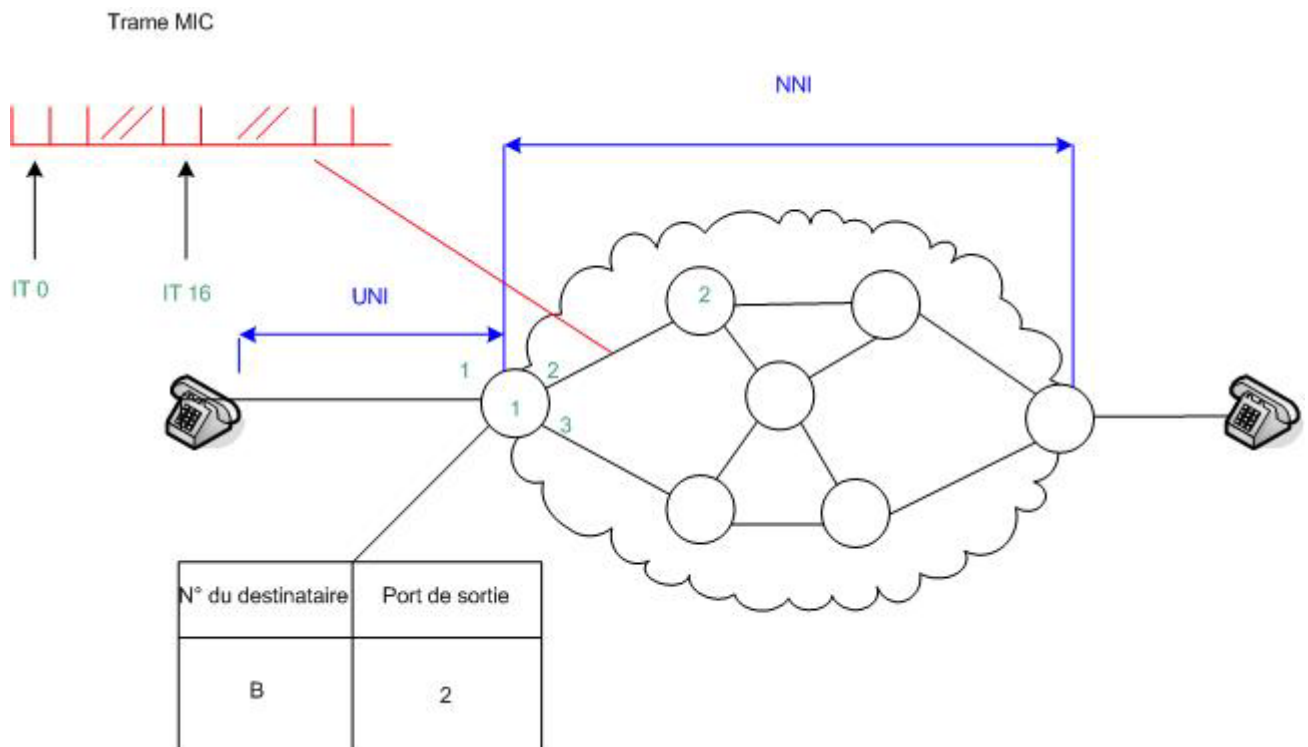
Ensemble d'informations dont le réseau a besoin pour établir un lien entre 2 utilisateurs.

!!! La signalisation existe entre user / réseau (UNI User Network Interface) et dans le réseau (NNI Node Network Interface).

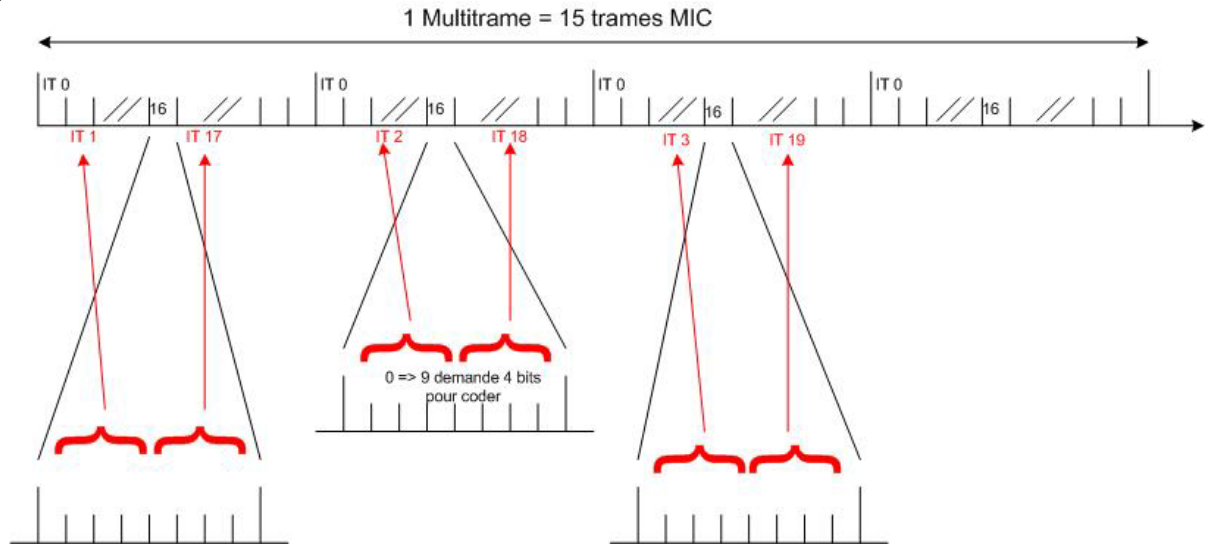
En téléphonie :



NNI

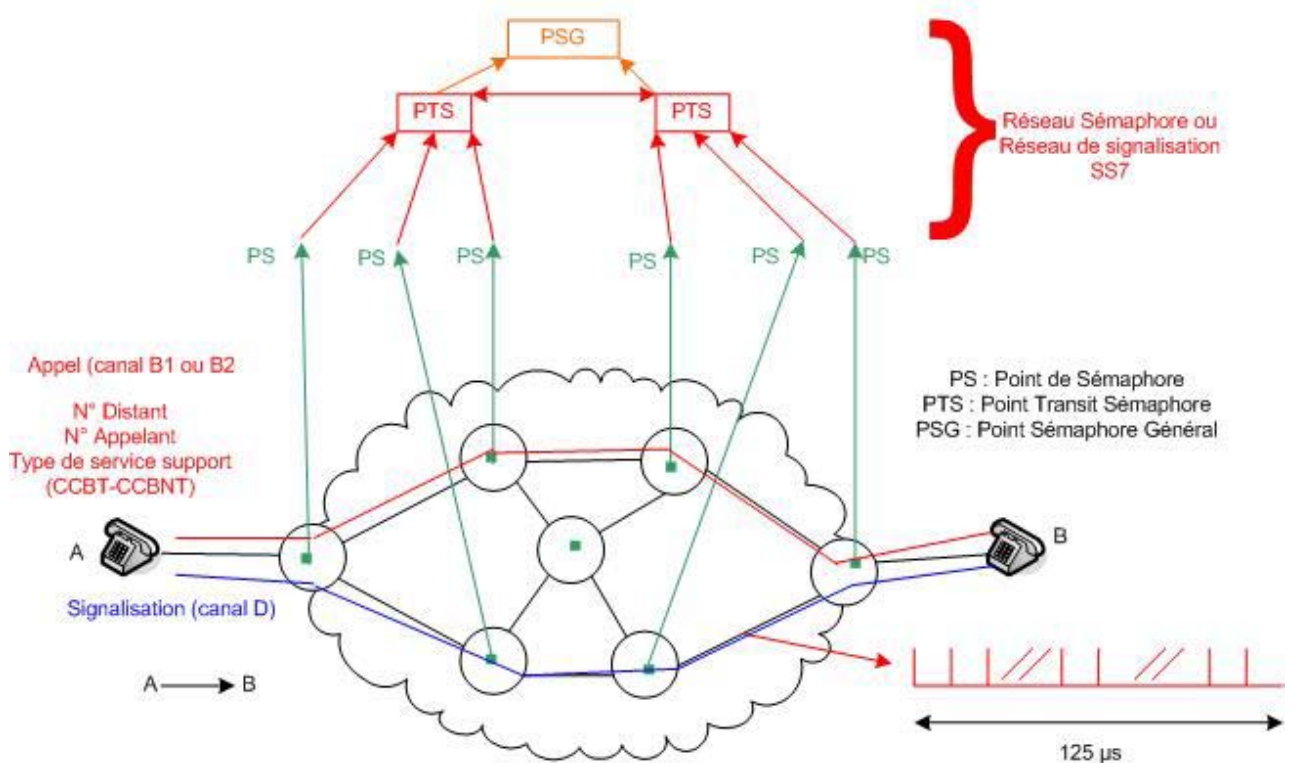


Signalisation MF Socotel



La signalisation MF Socotel est une **signalisation en mode associé** qui n'est plus utilisée de nos jours. C'est-à-dire que la signalisation est véhiculée dans les mêmes trames que la communication.

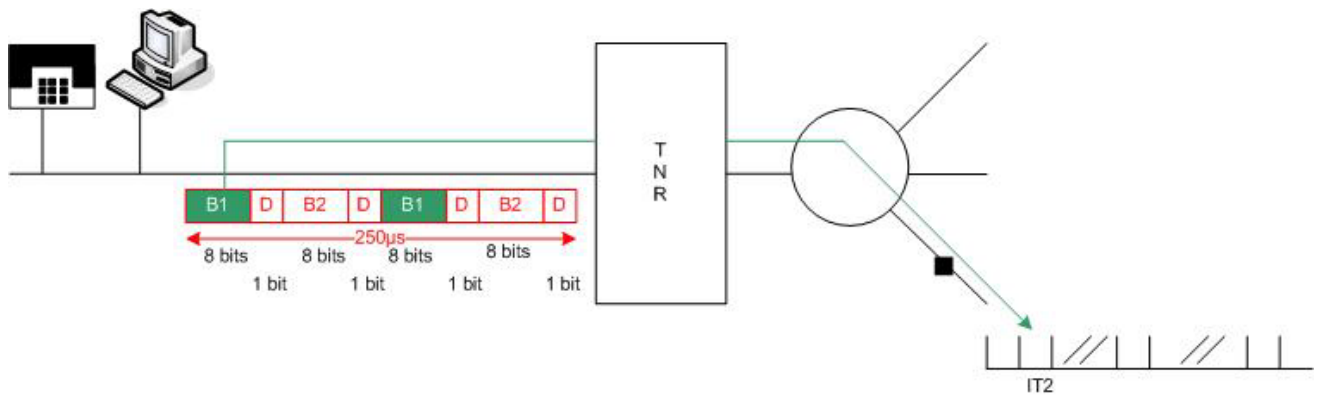
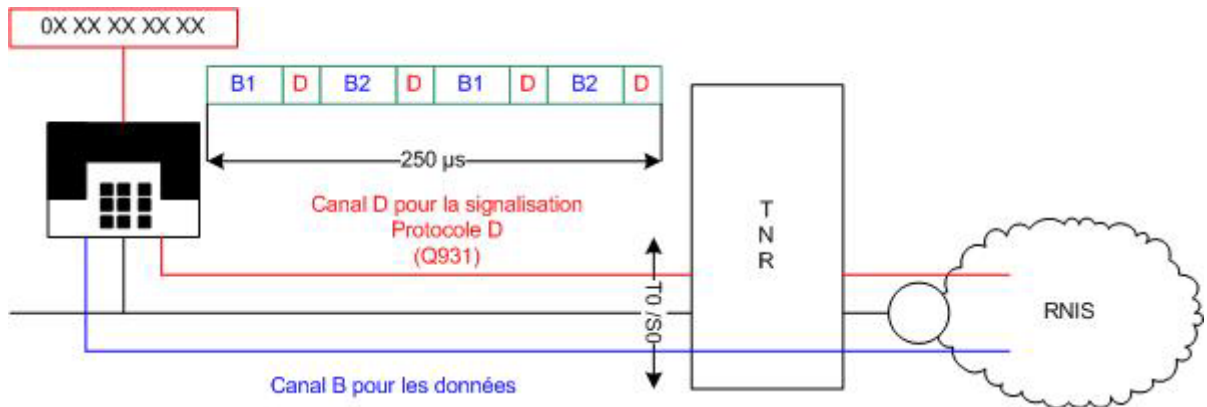
Signalisation CCIT N°7 ou SS7



Le SS7 est une **signalisation en mode dissocié**, c'est-à-dire que le réseau de transport est différent du réseau de signalisation.

Les PTS permettent de trouver rapidement et efficacement un chemin et les IT associées pour la communication à venir.

Interface RNIS S0

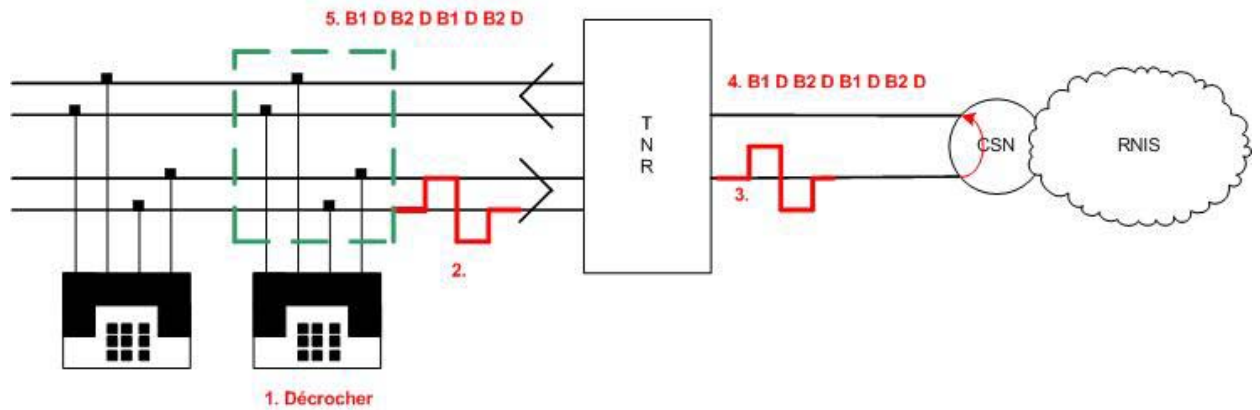


d'où:

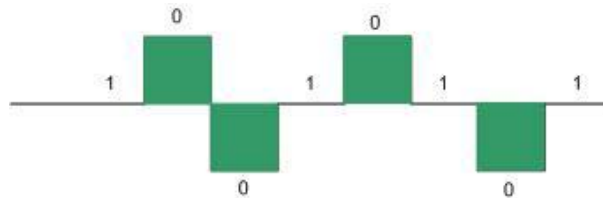
pour B1 ou B2 : $250 \mu\text{s} \rightarrow 16 \text{ bits}$
soit 1 sec $\rightarrow 64\,000 \text{ bits}$ (64 kbit/s)

et D : $250 \mu\text{s} \rightarrow 1 \text{ bit}$
soit 1 sec $\rightarrow 1\,600 \text{ bits}$ (1,6 kbit/s)

Activation du bus



Sur chaque paire Emission ou Réception → code en ligne : code AMI (Alternate Mark Inverse).



Avantages de l'AMI : - valeur moyenne toujours nulle

- si rien à transmettre (0), circulation d'information, donc maintien de la ligne.

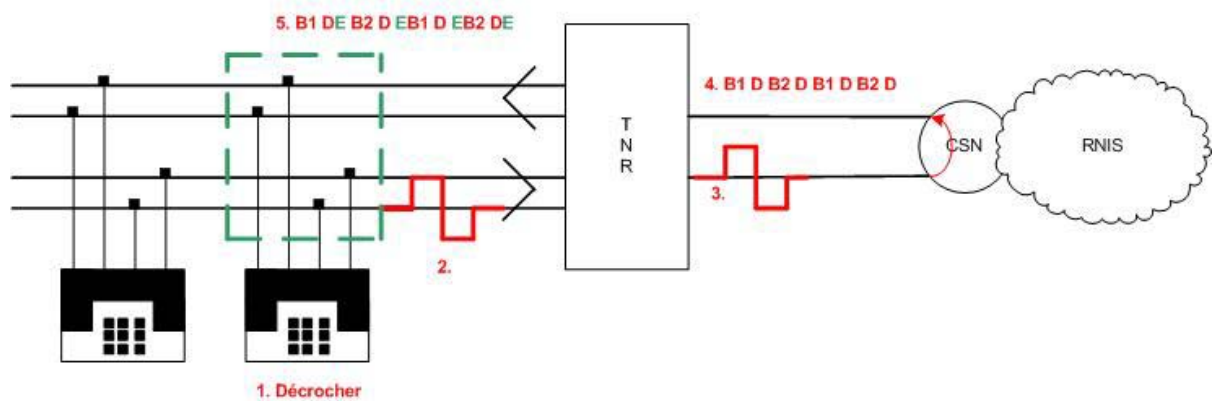
CSMA / CR

!!! Il ne peut y avoir de collision dans les canaux B1 et B2, ceux-ci étant attribués à un TE par le CSN. Cela reste possible dans le canal D → besoin d'une méthode d'accès :

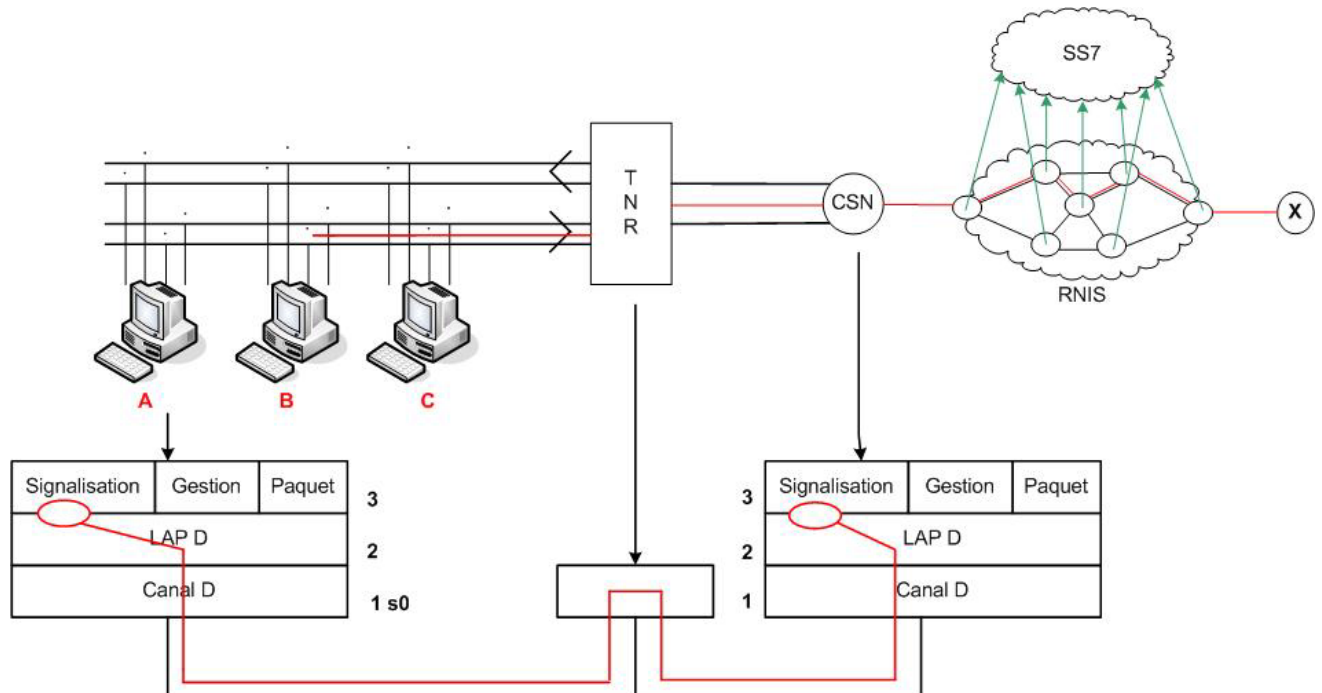
→ CSMA / CR (Carrier Sense Multiple Access / Collision Resolution)

Lorsque la trame est renvoyée par le TNR, ce dernier insère des bits E, venant du canal d'écho (canal E) utilisé pour la détection d'erreurs.

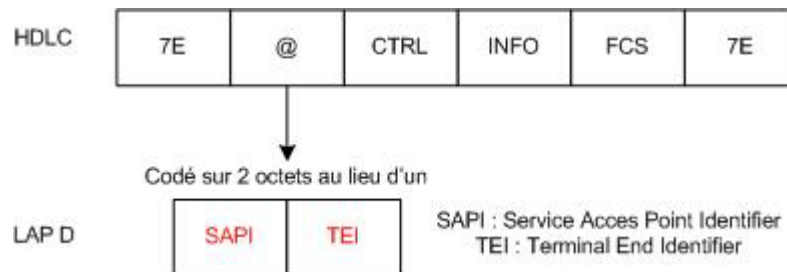
Le TNR réinsère les bits D de la trame émise par le terminal, mais sous la forme de bits E, permettant le CSMA / CR. (5)



LAP D



Structure de la trame LAP D



SAPI :

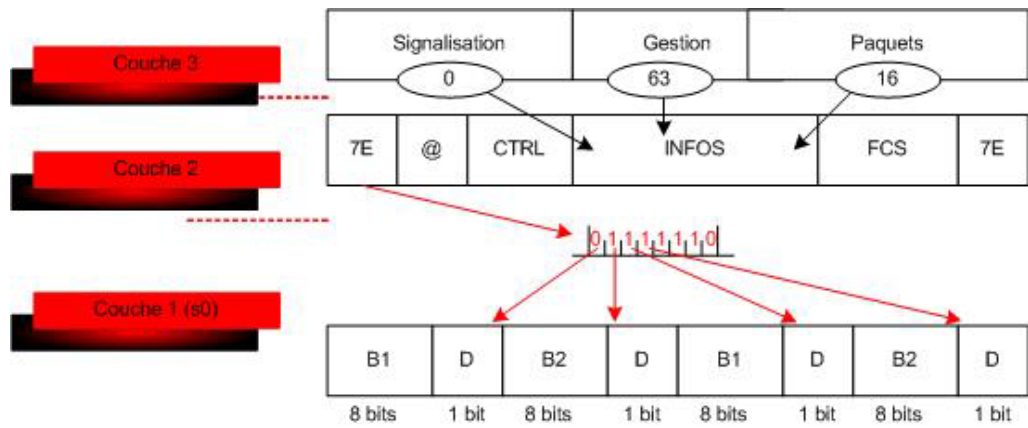
- 00 → Signalisation
- 63 → Gestion
- 16 → Paquet

TEI :

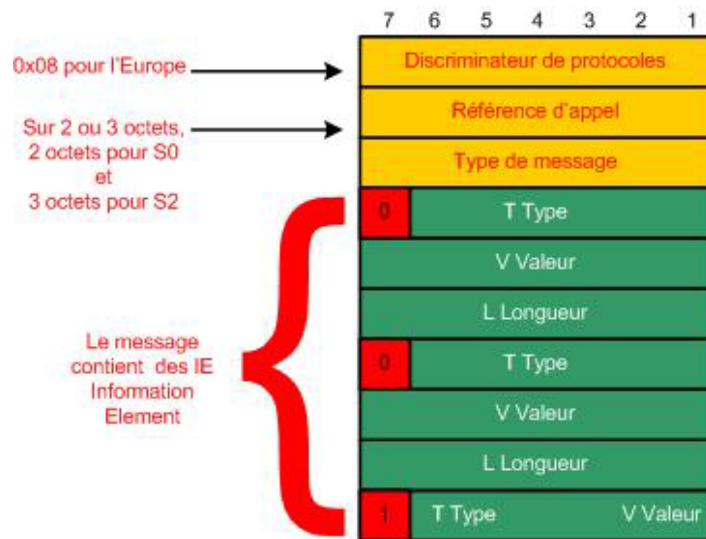
Adresse logique pouvant être attribuée de 3 façons :

- Statique, attribuée par l'administrateur (0 à 63);
- Dynamique, attribuée par le réseau (64 à 126);
- Broadcast ou joker (127).

Protocole D



Si le SAPI est égal à 0, il s'agit du protocole D (Q.931)



Exemple de stack protocolaire IP vers RNIS

